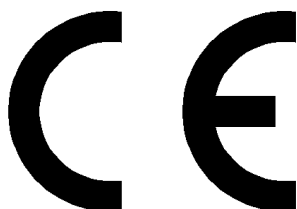


**ZAKŁAD URZĄDZEŃ TECHNIKI POWIETRZA Sp. z o.o.**  
41-400 Mysłowice, ul. Rzemieślnicza 38-40  
tel. +48/32 2225434, fax +48/32 2229201-02  
e-mail: filtry@aerotech.com.pl  
www.aerotech.com.pl

**DOKUMENTACJA  
TECHNICZNO-RUCHOWA**

**ODPYLACZA DO WIÓRÓW I PYŁÓW, PRZEJEZDNEGO  
typu OWP-1**



**PROSZĘ ZACHOWAĆ NINIEJSZĄ DTR NA PRZYSZŁOŚĆ**

**DTR W WERSJI ELEKTRONICZNEJ DOSTĘPNA NA STRONIE INTERNETOWEJ  
WWW.AEROTECH.COM.PL**

## **SPIS TREŚCI**

1. Wiadomości ogólne
2. Wyrób
  - 2.1 Przeznaczenie wyrobu
  - 2.2 Opis wyrobu
  - 2.3 Charakterystyka techniczna
    - 2.3.1 Dane techniczne
    - 2.3.2 Charakterystyka aerodynamiczna OWP-1
    - 2.3.3 Zdjęcie odpylacza OWP-1
    - 2.3.4 Rysunek odpylacza OWP-1
3. Wyposażenie odpylacza
  - 3.1 Wyposażenie standardowe
  - 3.2 Wyposażenie uzupełniające
  - 3.3 Wyposażenie dodatkowe
    - 3.3.1 Rozdzielacze
    - 3.3.2 Przewody
    - 3.3.3 Worek na odpady wykonany z cienkiego brezentu
4. Oznakowanie i transport odpylacza
  - 4.1 Oznakowanie
  - 4.2 Opakowanie i transport
  - 4.3 Rozpakowanie
5. Instrukcja montażu, przygotowania do uruchomienia i konserwacji
  - 5.1 Montaż urządzenia
    - 5.1.1 Podłączenie elastycznego przewodu ssawnego i jego uziemienie
  - 5.2 Ustawienie urządzenia
  - 5.3 Podłączenie instalacji elektrycznej
  - 5.4 Demontaż i utylizacja
  - 5.5 Przygotowanie i uruchomienie
    - 5.5.1 Uruchomienie wstępne
    - 5.5.2 Uruchomienie eksploatacyjne
  - 5.6 Konserwacja, kontrola i serwis
    - 5.6.1 Konserwacja
    - 5.6.2 Przeglądy okresowe
6. Eksploatacja
  - 6.1 Uruchamianie i zatrzymywanie odpylacza
  - 6.2 Opróżnianie worków na odpady
  - 6.3 Eksploatacja filtrów
7. Instrukcja bezpieczeństwa
  - 7.1 Niebezpieczeństwa podczas uruchamiania i eksploatacji
  - 7.2 Podstawowe wskazówki bezpieczeństwa
    - 7.2.1 Nieformalne środki bezpieczeństwa
    - 7.2.2 Zagrożenie pożarem
    - 7.2.3 Zagrożenie energią elektryczną
    - 7.2.4 Szczególne miejsca zagrożeń
8. Wykaz szybko zużywających się części

- 8.1 Kryteria wymiany szybko zużywających się części
9. Niedomagania urządzenia i sposoby ich usuwania
10. Wykaz podstawowych norm związanych
11. ~~Karta Gwarancyjna~~ (nieдоступna w wersji elektronicznej)
12. ~~Deklaracja Zgodności – CE~~ (nieдоступna w wersji elektronicznej)
13. Szczegółowy rysunek montażu odpylacza OWP-1
14. Schemat podłączenia wyłącznika silnikowego

**OSTRZEŻENIE:**

**Odpylacza typu OWP-1 nie wolno uruchamiać zanim dokładnie nie przeczytasz i nie zrozumiesz wszystkich instrukcji, przepisów bezpieczeństwa i innych informacji zawartych w niniejszej DTR. Niestosowanie się do tego zalecenia może być przyczyną poważnych wypadków – pożaru, porażenia elektrycznego lub ciężkiego zranienia.**

**Należy zachować na przyszłość niniejszą DTR, a także często ją przeglądać w celu stałego zapewnienia bezpiecznej eksploatacji oraz instruowania innych osób, które mogą w przyszłości używać tego urządzenia.**

## 1. Wiadomości ogólne

Niniejsza Dokumentacja Techniczno – Ruchowa (DTR) zawiera instrukcje dotyczące bezpiecznego oddawania do eksploatacji odpylacza do wiórów i pyłów, przejezdny typu OWP-1, oraz wytyczne w zakresie bezpieczeństwa podczas uruchamiania, przemieszczania, montażu, demontażu i utylizacji, konserwacji, obsługi i napraw oraz serwisu.

Niniejsza DTR jest zgodna z zasadniczymi wymaganiami w zakresie bezpieczeństwa i ochrony zdrowia podczas projektowania oraz wytwarzania maszyn i elementów bezpieczeństwa.

## 2. Wyrób

### 2.1. Przeznaczenie wyrobu

Przejezdny odpylacz do wiórów i pyłów typu OWP-1 jest nadciśnieniowym odpylaczem, służącym do miejscowego odciągania, filtrowania i gromadzenia drobnych wiórów, powstających podczas obróbki technologicznej między innymi drewna, skóry, tkanin, tworzyw sztucznych, itp. materiałów suchych i nie klejących, których temperatura nie przekracza 60°C. Dla różnych zastosowań powinny być dobrane odpowiednie materiały filtracyjne. Odpylacz OWP-1 przeznaczony jest głównie do pracy z pojedynczą obrabiarką. Możliwe jest odpylanie z większej liczby stanowisk (maszyn) o ile zapotrzebowanie powietrza do ich odpylania nie przekroczy wydajności odpylacza.

Odpylacz przeznaczony jest do pracy w pomieszczeniach, w zakresie występujących w nich temperatur (od -20°C do +40°C) i wilgotności do 90%.

### 2.2. Opis wyrobu ( patrz rysunek nr 2.3.3.)

Obudowa (1) działa jako urządzenie ssące oraz jako uproszczony cyklon. Silnik z wirnikiem (2) zabudowany jest w obudowie odpylacza (1). Obudowa spoczywa na podstawie (3) posiadającej koła umożliwiające swobodne przemieszczanie odpylacza w dowolne miejsce pracy. Filtr workowy (4) mocowany jest do górnej części pierścienia obudowy za pomocą opaski mocującej (6). Do dolnej części pierścienia obudowy mocowany jest również opaską (6) worek na odpady (7). Worek może być wykonany z folii, lub z brezentu. Workowy filtr powietrza podtrzymywany jest w pozycji pionowej za pomocą pręta podtrzymującego (8) umieszczonego wewnątrz filtra (tylko dla standardowych długości filtra równej 1200mm. Dla filtra wyższego - pręta podtrzymującego nie dostarcza się, i w takim przypadku filtr należy podwiesić do stropu pomieszczenia). Na pokrywie puszkii zaciskowej silnika zabudowany jest wyłącznik (9).

Obudowa (1) posiada w centralnej części króciec ssawny  $\varnothing$  150 mm (5) skierowany do dołu, do którego mocowany jest, przy pomocy opaski, króciec przyłączeniowy  $\varnothing$  150 mm x 100 mm z siatką zabezpieczającą, do którego może być zamocowany za pomocą opasek elastycznych wąż ssawny. Istnieje możliwość zastosowania stałych przewodów ssących, kształtek i rozdzielaczy z pominięciem króćca przyłączeniowego  $\varnothing$  150 mm x 100 mm z siatką zabezpieczającą, pod warunkiem, że łączna długość zastosowanych przewodów, kształtek i rozdzielaczy wynosi minimum 850 mm. Zmiany usytuowania wylotu króćca ssawnego dokonuje się poprzez obrócenie całej obudowy, po uprzednim odkręceniu śrub mocujących obudowę (1) do podstawy (3).

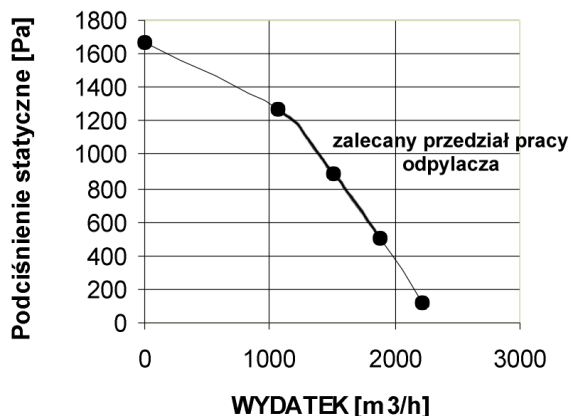
Silnik i wyłącznik odpylacza posiadają deklarację zgodności **CE**.

### 2.3. Charakterystyka techniczna

#### 2.3.1. Dane techniczne

ZASILANIE	230/400 V, 50 Hz, Zerowanie	
MOC SILNIKA	1,1	kW
OBROTY WENTYLATORA	2830	obr/min
WYDATEK POWIETRZA	1700	m <sup>3</sup> /h
SPRĘŻ DYSPOZYCYJNY	150	Pa
ŚREDNICA KRÓĆCA SSAWNEGO	150	mm
POJEMNOŚĆ WORKA NA ODPADY	160	dm <sup>3</sup>
POWIERZCHNIA FILTRA WORKOWEGO	1,9	m <sup>2</sup>
MASA (z opakowaniem)	50	kg
GŁOŚNOŚĆ	83	dB(A)
WYMIARY:		
Szerokość	500	mm
Długość	950	mm
Wysokość robocza:	2350	mm

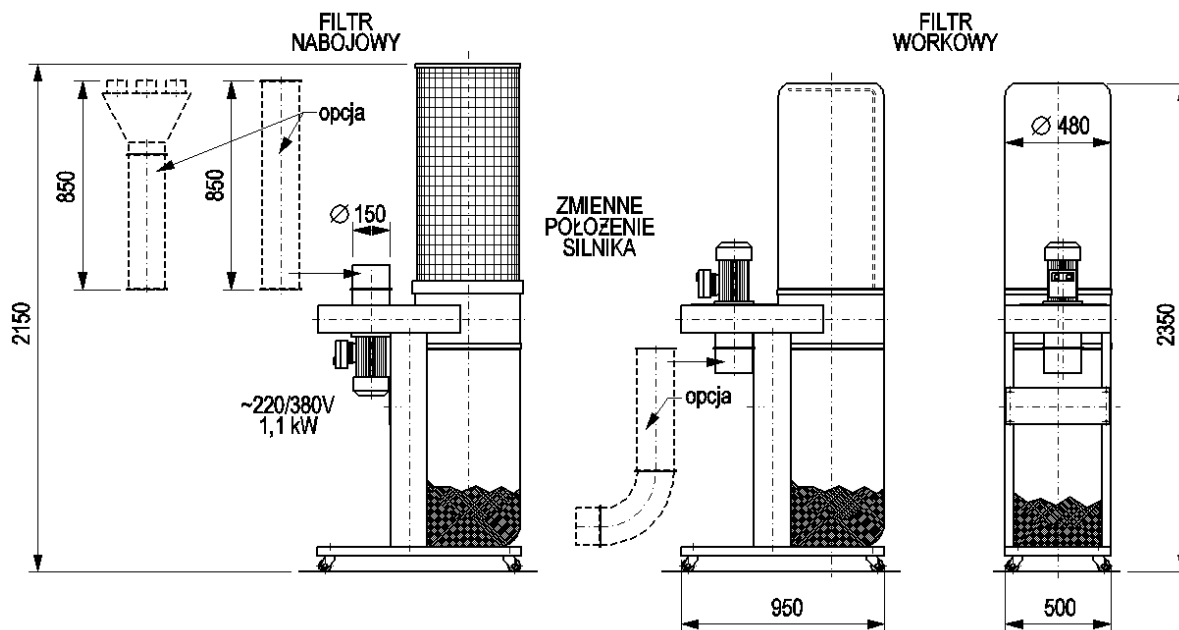
2.3.2. Charakterystyka aerodynamiczna odpylacza typu OWP-1



2.3.3. Zdjęcie odpylacza OWP-1 - oznaczenia wg opisu wyrobu, p.2.2



2.3.4. Rysunek odpylacza typu OWP-1



3. Wyposażenie odpylacza

3.1. Wyposażenie standardowe

Odpylacz do wiórów i pyłów standardowo wyposażony jest w:

- króciec przyłączeniowy  $\varnothing 150 \text{ mm} \times 100 \text{ mm}$  z siatką zabezpieczającą - 1 kpl
- worki na odpady, foliowe  $\varnothing 480 \times 1400 \text{ mm}$  - 2 szt
- opaski stalowe  $\varnothing 480 \text{ mm}$  do mocowania filtra workowego i worka na odpady - 2 szt
- pręt podtrzymujący filtr workowy (tylko dla filtrów wys. 1200mm) - 1 szt
- DTR, Deklarację Zgodności **CE** oraz Kartę Gwarancyjną - 1 kpl

### 3.2. Wyposażenie uzupełniające

W zależności od potrzeb i decyzji Klienta odpylacz musi być wyposażony w jeden z poniższych filtrów:

- filtr workowy poliestrowy o wymiarach standardowych lub dowolnych,
- filtr workowy poliestrowy, antyelektrostatyczny o wymiarach standardowych lub dowolnych,
- filtr workowy z dowolnie wybranego materiału filtracyjnego i o dowolnych wymiarach,
- filtr nabożowy poliestrowy, antyelektrostatyczny 11 m<sup>2</sup>, o wym. Ø 480 × 1050 mm.

### 3.3. Wyposażenie dodatkowe

#### 3.3.1. Rozdzielacze

Dodatkowe wyposażenie odpylacza stanowią rozdzielacze.

Każdy z wlotów rozdzielacza posiada niezależną zasuwkę, którą można zarówno dławić, jak i zamykać poszczególne przewody ssawne.

#### 3.3.2. Przewody

Przewody stanowią wyposażenie dodatkowe odpylacza - ich rodzaj i długość wybiera Klient.

Oferowane są następujące typy przewodów:

- przewody elastyczne wykonane z poliuretanu (PU), z drutem stalowym, spiralnym, nadającym im odpowiednią giętkość, przezroczyste. Wymagane są opaski łączące,
- przewody z blachy stalowej, ocynkowanej, łączone na opaski do szybkiego montażu. System zawiera rury proste, kolana tłoczone o kilku kątach, trójniki, zasuwki, redukcje itp. System umożliwia samodzielny montaż instalacji.



#### 3.3.3. Worek na odpady wykonany z cienkiego brezentu.

Worek ten może być zastosowany w miejsce worków foliowych.

## 4. Oznakowanie i transport odpylacza

### 4.1. Oznakowanie

Odpylacz OWP-1 oznakowany jest trwałą tabliczką znamionową, o podanej poniższej treści, strzałką określającą kierunek obrotów wirnika, znakami ostrzegawczymi, tabliczką ostrzegającą o zagrożeniu dla rąk obsługującego oraz ikonami mającymi przypomnieć obsłudze o konieczności znajomości instrukcji obsługi i stosowania środków ochrony osobistej.

 <b>ZAKŁAD URZĄDZEŃ TECHNIKI POWIETRZA SP. Z O.O.</b> PL 41-400 MYSŁOWICE, UL. RZEMIEŚLNICZA 38-40	
<b>ODPYLACZ typu OWP-1</b> DUST COLLECTOR type OWP-1 ENTSTAUBER typ OWP-1	
	
<b>3 ~ 230/400 V; 50 Hz; 1,1 kW; 2830 obr/min</b> (r.p.m., Drehzahl)	
Masa ( Mass, Masse) <span style="float: right;">50 kg</span>	
Nr. fabr./Rok prod. Manufacturing No. / Year of production Fabriknummer / Produktionsjahr	/ 20

Oznakowanie odpylacza OWP-1 powinno być stale widoczne po zakończeniu montażu instalacji. Oznakowania nie wolno przesłaniać innymi urządzeniami.

## 4.2. Opakowanie i transport

Urządzenie zapakowane jest w pudło transportowe, w stanie umożliwiającym samodzielny montaż urządzenia. Urządzenie przewozić krytymi środkami transportu. Dopuszczalna ilość warstw podczas magazynowania wynosi 2. Magazynować pod dachem. Urządzenie transportować na miejsce montażu ręcznie (minimum dwie osoby) przy pomocy wózków kołowych.

## 4.3. Rozpakowanie

Po przetransportowaniu odpylacza na jego miejsce pracy należy:

- wyjąć części urządzenia z pudła kartonowego,
- usunąć folie ochronne,
- uporządkować części i elementy przed montażem,
- przeczytać instrukcję montażu, dokonać rozpoznania poszczególnych części.

## 5. Instrukcja montażu, przygotowania do uruchomienia i konserwacji

Montaż, przekazanie do eksploatacji i konserwacji odpylacza OWP-1 powinny być wykonane zgodnie z niniejszą DTR.

### 5.1. Montaż urządzenia

Po rozpakowaniu urządzenia należy przeprowadzić jego montaż. W tym celu należy:

- przykręcić do podstawy urządzenia dwie nogi podporowe i scalić je poprzeczką,
- do tak przygotowanej podstawy przykręcić obudowę odpylacza, decydując o sposobie usytuowania króćca ssawnego (u góry lub na dole). Dokręcić króciec przyłączeniowy  $\varnothing 150 \times 100$  mm z siatką zabezpieczającą,
- wsunąć do tulejki umieszczonej wewnątrz pierścienia pręt podpierający filtr workowy – pręt jest dwuczęściowy, należy go złożyć w jedną całość wsuwając jedną część na drugą (tylko dla standardowych długości filtra równej 1200mm),
- zawiesić na pręcie podporowym filtr workowy (Odpylacz wyposażony w filtr wyższy niż 1200mm nie jest wyposażony w pręt podtrzymujący. W takim przypadku filtr należy podwieszać do stropu pomieszczenia.), następnie ułożyć go dokładnie na pierścieniu i zacisnąć opaską uważając na poprawność uszczelnienia,
- założyć worek foliowy (lub brezentowy) na odpady i zacisnąć go opaską,

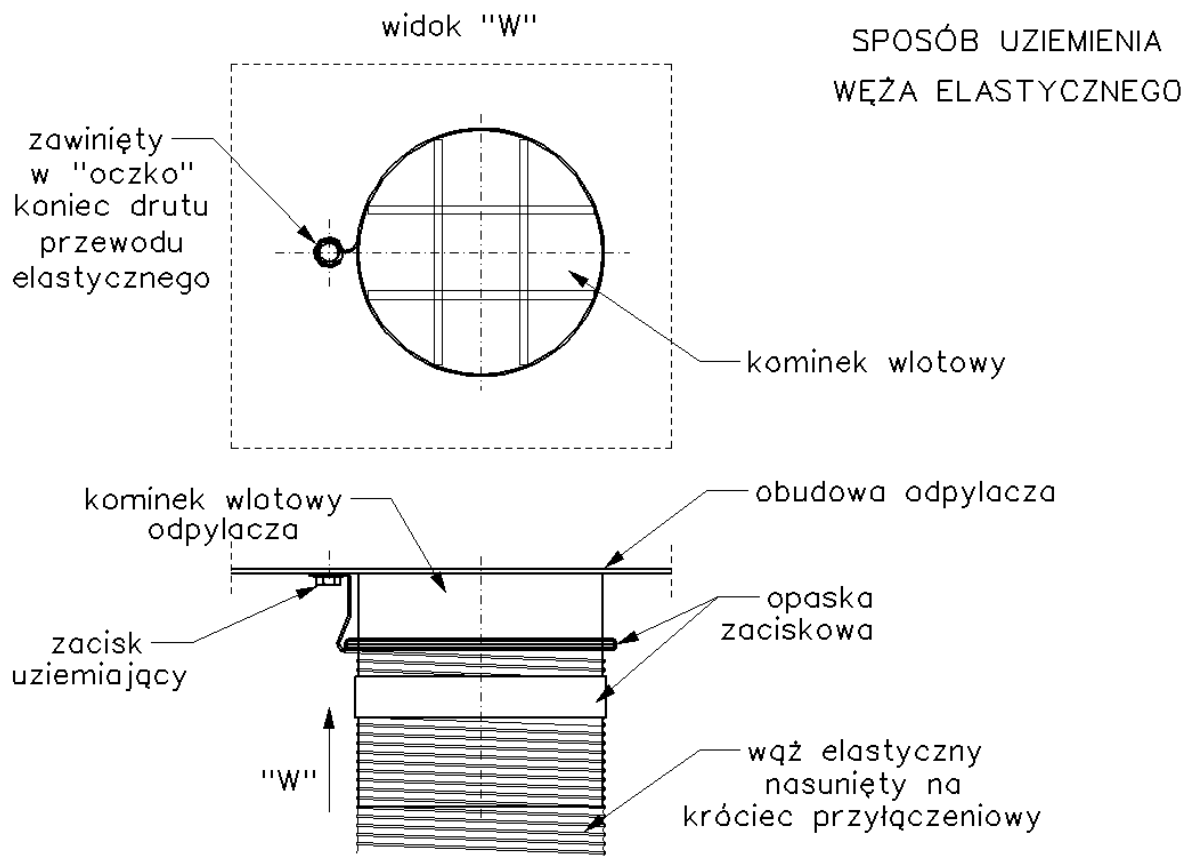
Szczegółowy rysunek montażu odpylacza znajduje się na ostatniej stronie.

#### 5.1.1. Podłączenie elastycznego przewodu ssawnego i jego uziemienie

Podłączenie przewodu do odpylacza jest możliwe tylko z wykorzystaniem króćca przyłączeniowego  $\varnothing 150$  mm x 100 mm z siatką zabezpieczającą.

Montaż elastycznego przewodu ssawnego łączącego źródło powstawania pyłów z odpylaczem polega na poprowadzeniu przewodu po najkrótszej drodze. Należy unikać ostrych zagięć przewodu, gwałtownych zmian średnicy. Na obu końcach przewód ssący należy zacisnąć opaskami. Z obu stron należy zatopiony w przewodzie drut stalowy wywinąć w kształt oczka i podłączyć do śrub uziemiających (jedna przy króćcu ssącym odpylacza, druga na obrabiarce).

W przypadku gdy chcemy podłączyć więcej niż jedno źródło powstawania odpadów (UWAGA: przypadek ten jest możliwy, gdy łączne zapotrzebowanie powietrza ze wszystkich jednocześnie pracujących źródeł nie przekracza wydajności odpylacza) należy zastosować rozdzielacz umożliwiający przyłączenie większej ilości elastycznych przewodów ssawnych (maks. 3 odpływy).



Również w tym przypadku należy uziemić stalowy drut węży elastycznych. Podłączenie rozdzielacza jest możliwe przy zastosowaniu rur stalowych i kształtek, tak aby łączna odległość od króćców rozdzielacza do króćca ssawnego odpylacza była większa niż 850 mm. Przy montażu rozdzielacza zwrócić uwagę na poprawność przesuwania zasuw rozdzielacza. Przewody ssawne podłączyć do rozdzielacza i zacisnąć opaskami.

## 5.2. Ustawienie (lokalizacja) urządzenia

O ile to możliwe, urządzenie odpylające powinno znajdować się w bezpośrednim sąsiedztwie źródła powstawania odpadów w odległości nie większej niż 4 m, przy bezwzględnym zastosowaniu przewodu ssącego  $\varnothing$  150 mm. Uwarunkowane jest to zmniejszeniem strat podciśnienia wywołanych odległością.

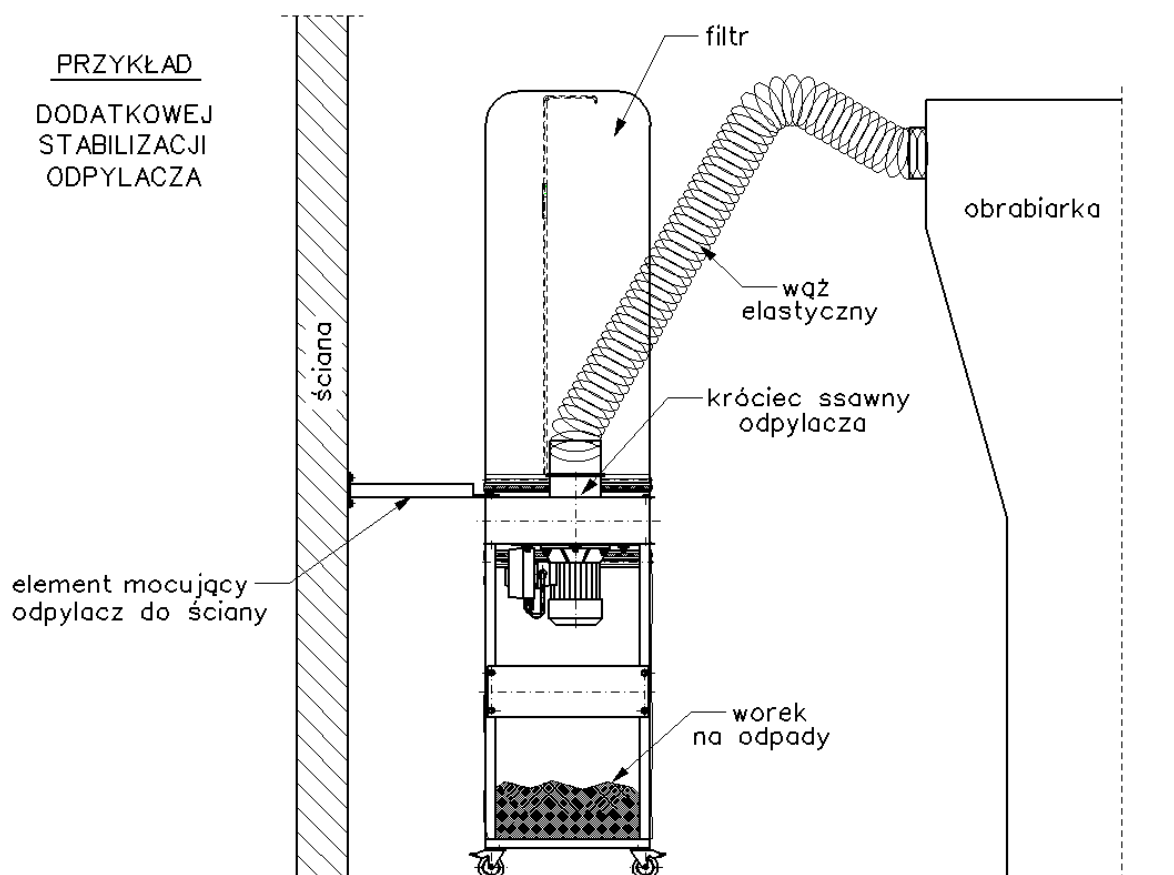
Ponadto usytuowanie odpylacza powinno umożliwiać łatwy dostęp do wyłącznika.

Odpylacz powinien być zlokalizowany w pomieszczeniu bezpiecznym (t.j. niezakwalifikowanym do żadnej strefy zagrożenia wybuchem).

W celu wyeliminowania nieoczekiwanego przemieszczania się odpylacza zastosowano dwa koła z hamulcami. Jednak opieranie o odpylacz materiałów i innych przedmiotów, jak również zastosowanie zbyt długich węży elastycznych (dłuższych niż dopuszczalne 4 m) może spowodować utratę jego stabilności. Zastosowanie wysokich filtrów workowych wymaga ich podłączenia do stropu lub innej konstrukcji. W takich przypadkach, stosownie do miejscowych warunków zabudowy, należy po zmontowaniu odpylacza dodatkowo go ustabilizować.

Przykładowa, dodatkowa stabilizacja odpylacza polega na przykręceniu rozpór do ścian lub innych konstrukcji wykorzystując do tego celu istniejące na obudowie odpylacza otwory gwintowane.





### 5.3. Podłączenie instalacji elektrycznej

Zasilanie urządzenia z sieci trójfazowej 3~230/400 V, 50 Hz z systemem ochronnym.

Podłączenie odpylacza do instalacji elektrycznej należy powierzyć elektrykowi z uprawnieniami. Odpylacz podłączyć do zakładowej sieci poprzez kabel zakończony wtyczką umożliwiającą łatwe i skuteczne odłączenie odpylacza od sieci. Zaleca się stosowanie przewodów do odbiorników ruchomych w izolacji gumowej lub poliwinylowej, typ OW lub OWs  $4 \times 1,5 \text{ mm}^2$ .

- Przewód wprowadzić do obudowy wyłącznika poprzez dławik i dobrze go uszczelnić.
- Wyłącznik posiada zabezpieczenia termiczne i zwarciove, nie należy zmieniać nastawionych wartości. Cewka podnapięciowa wyłącznika uniemożliwia samoczynne, ponowne uruchomienie się odpylacza po zaniku napięcia.
- Po uruchomieniu odpylacza sprawdzić poprawność kierunku wirowania (na zgodny ze strzałką umieszczoną na silniku).
- Po podłączeniu sprawdzić skuteczność zerowania.
- Równocześnie z podłączeniem elektrycznym należy podłączyć przewód uziemiający konstrukcję odpylacza z uziemieniem zakładowym ( zacisk uziemiający na obudowie odpylacza).

### 5.4. Demontaż i utylizacja

Czynności demontażu prowadzić po odłączeniu odpylacza od sieci elektrycznej (wyjęta wtyczka elektryczna z gniazda).

Demontaż odpylacza przeprowadza się w celu naprawy lub remontu. Kolejność demontażu należy prowadzić odwrotnie do czynności montażowych (patrz załączony rysunek). Demontaż silnika elektrycznego w celu wymiany łożysk i uszczelnień prowadzić zgodnie z DTR silnika.

W przypadku, gdy naprawy lub remonty odpylacza są nieuzasadnione technicznie lub ekonomicznie należy przeprowadzić utylizację odpylacza. Utylizacja polega na demontażu odpylacza, segregacji elementów składowych wg rodzaju materiałów – odrębnie stal, tworzywa sztuczne, aparatura elektryczna etc.

## 5.5. Przygotowanie i uruchomienie

### 5.5.1. Uruchomienie wstępne

Przed ostatecznym uruchomieniem eksploatacyjnym należy przeczytać instrukcję obsługi, a następnie przeprowadzić próbne uruchomienie zmontowanego odpylacza.

Bezpieczną odległość od wirującego wirnika zapewniają:

- od strony ssącej wentylatora:
  - przy zastosowaniu węża elastycznego - przykręcany króciec przyłączeniowy  $\varnothing$  150 dł. 100 mm z siatką zabezpieczającą, umożliwiającą nałożenie tego węża;
  - przy zastosowaniu przewodów stałych, kształtek i rozdzielaczy, taki układ tych przewodów, kształtek i rozdzielaczy który tworzy minimalną łączną długość 850 mm, (opcja dostępna na odrębne zamówienie);
- od strony wylotowej wentylatora pierścień stalowy na którym mocowane są filtry workowe i worki na odpady (wylot znajduje się we wnętrzu odpylacza, odgradzony filtrem workowym i workiem na odpady).

### **OSTRZEŻENIE !!!**

**Króciec ssący odpylacza, w przypadku gdy nie jest do niego podłączony króciec przyłączeniowy i elastyczny przewód ssący lub elementy stalowe instalacji ssącej – stanowi zagrożenie dla rąk obsługującego – z uwagi na wirujący wewnątrz obudowy wirnik. Również króciec wylotowy usytuowany we wnętrzu odpylacza stanowi zagrożenie dla rąk obsługującego.**

**W takiej sytuacji należy zachować szczególną ostrożność.**

Ostrzeżenie odpowiedniej treści umieszczono na obudowie odpylacza.

Włączanie i wyłączanie urządzenia następuje przy pomocy odpowiednich przycisków wyłącznika umieszczonego na silniku, z wyraźnie oznaczonymi przyciskami WŁĄCZ i WYŁĄCZ. Zastosowany wyłącznik z cewką napięciową uniemożliwia samoczynne włączenie się odpylacza po przerwie w zasilaniu. W takim przypadku ponowne włączenie może nastąpić tylko przez świadome zadziałanie obsługi.

Należy stwierdzić prawidłowość działania odpylacza:

- wirnik obraca się w prawidłową stronę, zgodnie ze strzałką umieszczoną na silniku, patrząc od strony przewietrznika silnika elektrycznego,
- worek filtracyjny napełnia się powietrzem,
- brak nadmiernych drgań i wibracji silnika,
- przyciski wyłącznika elektrycznego pracują bez zacięć.

### 5.5.2. Uruchomienie eksploatacyjne

Można przeprowadzać tylko po dokonaniu prawidłowego podłączenia zmontowanego odpylacza do sieci ssawnej oraz do sieci elektrycznej, po przeprowadzeniu uziemienia odpylacza i elastycznych przewodów oraz dokonaniu uruchomienia wstępnego.

Przed każdym uruchomieniem należy:

- sprawdzić stan worków filtracyjnych i worków na odpady,
- skontrolować prawidłowość zapięcia opasek mocujących filtr workowy i worek na odpady,
- wyczyścić urządzenie z ewentualnego pyłu zgromadzonego przypadkowo na powierzchni odpylacza, szczególnie w okolicy silnika elektrycznego (pracować w masce),
- po uruchomieniu odpylacza skontrolować poziom drgań i wibracji (poprzez dotyk ręką).

## 5.6. Konserwacja, kontrola i serwis

Wszelkiego typu prace przy odpylaczu związane z konserwacją i kontrolą mogą być prowadzone tylko podczas postoju odpylacza, po jego odłączeniu od napięcia (wyjęcie wtyczki). Prace należy prowadzić z zastosowaniem maski przeciwpyłowej i innych środków ochrony osobistej.

#### 5.6.1. Konserwacja

Odpylacz nie posiada punktów smarnych wymagających bieżącej konserwacji. W ramach codziennych czynności obsługowych należy otrzepywać filtry workowe (pkt. 6.3.) i opróżniać worki na odpady (pkt. 6.2.).

#### 5.6.2. Przeglądy okresowe

Przeгляд okresowy należy przeprowadzić jeden raz na rok.

W ramach przeglądów okresowych należy dokonywać wymiany łożysk i pierścienia uszczelniającego w silniku elektrycznym, oraz wymieniać worki filtracyjne na nowe zgodnie z pkt. 6.3.

### 6. Eksploatacja

Hałas powodowany przez odpylacz mieści się w granicach normy. Jednak ze względu na sumowanie się hałasu wytwarzanego przez obrabiarki i współpracującego z nimi odpylacza, podczas eksploatacji zaleca się stosowanie środków indywidualnej ochrony przed hałasem.

Uwaga: Obudowa wytrzymuje uderzenia mniejszych części obrabianego materiału. Dla odpadów pozostających na sicie o oczku kwadratowym 10 mm istnieje konieczność zastosowania wstępnego separatora.

#### 6.1. Uruchamianie i zatrzymywanie odpylacza

Następuje ręcznie przy pomocy wyłącznika silnikowego.

#### 6.2. Opróżnianie worków na odpady (pracować w masce przeciwpyłowej)

Podczas pracy urządzenia należy kontrolować stan napełnienia worków na odpady, nie powinno się dopuszczać do przepełnienia worków (nie więcej niż 80 % obj. worka).

UWAGA: Worki na odpady należy wymieniać tylko wtedy, gdy odpylacz jest zatrzymany, a wentylator się nie kręci. Należy:

- a) wyłączyć odpylacz i wyjąć wtyczkę z gniazda ( odpylacz odłączony od sieci, odczekać 5 minut, aż silnik wentylatora przestanie się kręcić),
- b) odpiąć opaskę zaciskową , zdjąć worek z pierścienia,
- c) opróżnić worek,
- d) sprawdzić stan worka, założyć go ponownie na pierścień,
- e) zacisnąć opaskę mocującą zwracając uwagę na prawidłowe ułożenie opaski na uszczelnieniu.

#### 6.3. Eksploatacja filtrów (pracować w masce przeciwpyłowej)

Filtr workowy należy regularnie regenerować (oczyszczać) przez intensywne wytrzepanie przy unieruchomionym odpylaczu (używać trzepaczki, kijka, itp), wskazane jest okresowe przedmuchiwanie sprężonym powietrzem w kierunku: od zewnątrz do wewnątrz. W przypadku zużycia (trwałego zatkania, przetarcia) filtra należy go wymienić na nowy.

Filtra nie należy myć ani prać, nie dopuszczać do zamoknięcia, gdyż spowoduje to utratę właściwości filtracyjnych i zniszczenie filtra. Intensywność regeneracji ma wpływ na trwałość filtra, filtr nieregenerowany ma mniejszą żywotność.

### 7. Instrukcja bezpieczeństwa

#### 7.1. Niebezpieczeństwa podczas uruchamiania i eksploatacji

- a) Podczas montażu i eksploatacji urządzenia należy przestrzegać przepisów BHP dotyczących urządzeń elektrycznych, oraz urządzeń z częściami wirującymi.
- b) Jest niedopuszczalne:
  - wkładanie rąk oraz jakichkolwiek narzędzi przez otwór ssawny, lub tłoczny wentylatora bez uprzedniego odłączenia go od sieci elektrycznej,
  - opróżnianie, bądź zmiana worka na odpady podczas pracy odpylacza,
  - odkręcanie śrub mocujących pokrywę, innych śrub, gdy urządzenie jest pod napięciem,
  - używanie otwartego ognia i palenia tytoniu w bezpośredniej bliskości odpylacza, bądź ssawy wlotowej przy odpylanej maszynie,

- stosowanie odpylacza i filtra do odpylania innych pyłów i zanieczyszczeń niż te, do których odpylacz był przeznaczony, polecony i dobrany,
- doprowadzanie do stanu przepełnienia worka na odpady (pow.80% obj.).

## **7.2. Podstawowe wskazówki bezpieczeństwa**

Odpylacz typu OWP-1 zbudowany jest w oparciu o nowoczesną technikę i znane zasady bezpieczeństwa. Podczas eksploatacji odpylacza mogą wystąpić zagrożenia zdrowia i życia użytkowników, lub osób trzecich, lub też uszczerbek na samym urządzeniu, bądź innych wartościach. W związku z powyższym odpylacz wraz z urządzeniami towarzyszącymi należy eksploatować jedynie:

- zgodnie z jego przeznaczeniem,
- przy prawidłowym stanie technicznego bezpieczeństwa.

Wszelkie awarie zagrażające bezpieczeństwu należy natychmiast usunąć, a do czasu usunięcia przerwać eksploatację odpylacza.

Głównym założeniem do bezpiecznej eksploatacji odpylacza jest bezwzględna znajomość podstawowych zasad bezpiecznej pracy oraz przepisów.

### **7.2.1. Nieformalne środki bezpieczeństwa**

1. Instrukcja obsługi odpylacza powinna być znana obsłudze i znajdować się w miejscu zawsze dostępnym.
2. Wszystkie wskazówki i napisy umieszczone na odpylaczu powinny być stale czytelne.
3. Uziemienie odpylacza, oraz przewodów elastycznych podłączonych do odpylacza zmniejsza ryzyko powstawania iskier elektryczności statycznej, a tym samym zmniejsza ryzyko wywołania pożaru odpylacza. Odpylacz, oraz przewody łączące go z obrabiarką należy połączyć mostkami i uziemić, co doprowadzi do ekwipotencjalizacji urządzenia.  
Stalowy pręt podtrzymujący worek filtracyjny skutecznie zbiera elektryczność statyczną z filtra. Przewód uziemiający należy podłączyć do odpylacza równocześnie z przewodem zasilającym.

### **7.2.2. Zagrożenie pożarem**

Wewnątrz odpylacza gromadzi się pewna ilość odpadu, która może zostać zapalona w wyniku przedostania się do wnętrza odpylacza rozżarzonych kawałków obrabianego materiału (np. pochodzących z pracy tępych narzędziami), niedopałków papierosów, iskier pochodzących z zewnętrznych procesów, części metalowych mogących zaiskrzyć w odpylaczu. Również w przypadku przedziurawienia filtra lub worka na odpady może zostać gwałtownie uwolniony do otoczenia gromadzony odpad i w konsekwencji może dojść do pożaru wywołanego przez uwolnione pyły (ze względu na brak przestrzeni zamkniętych, lub praktycznie zamkniętych, gwałtowne rozprzestrzenianie się tego pożaru nie może doprowadzić do wybuchu). Dla uniknięcia ewentualnego pożaru należy przestrzegać dyscypliny technologicznej oraz zasad bezpiecznej pracy.

Podczas gaszenia pożaru należy stosować ogólnozakładowe środki gaśnicze przeznaczone do urządzeń elektrycznych.

Po pożarze odpylacz należy poddać remontowi lub go zutylizować.

### **7.2.3. Zagrożenie energią elektryczną**

1. Do prac elektrycznych przy odpylaczu dopuszczać osoby z uprawnieniami.
2. Regularnie sprawdzać urządzenia elektryczne związane z odpylaczem. Usuwać luźne połączenia i uszkodzone przewody.
3. Kontrolować stan połączeń ekwipotencjalnych oraz stan uziemienia odpylacza, służących do skutecznego odprowadzania ładunków elektryczności statycznej do ziemi.

## 7.2.4. Szczególne miejsca zagrożeń

1. Wirnik wentylatora.
2. Wnętrze silnika i wyłącznika, gdy odpylacz jest pod napięciem.

**8. Wykaz szybko zużywających się części**

1. Worek na odpady  $\varnothing 480 \times 1400\text{mm}$
2. Filtr workowy \_\_\_\_\_
3. Wirnik wentylatora OWP-1
4. Łożyska i uszczelnienie silnika - wg dołączonej DTR silnika

**8.1. Kryteria wymiany części szybko zużywających się**

Filtr workowy oraz łożyska i uszczelnienie silnika należy wymieniać raz w roku, przy pracy jednozmianowej. Worek na odpady i wirnik wentylatora wg potrzeb.

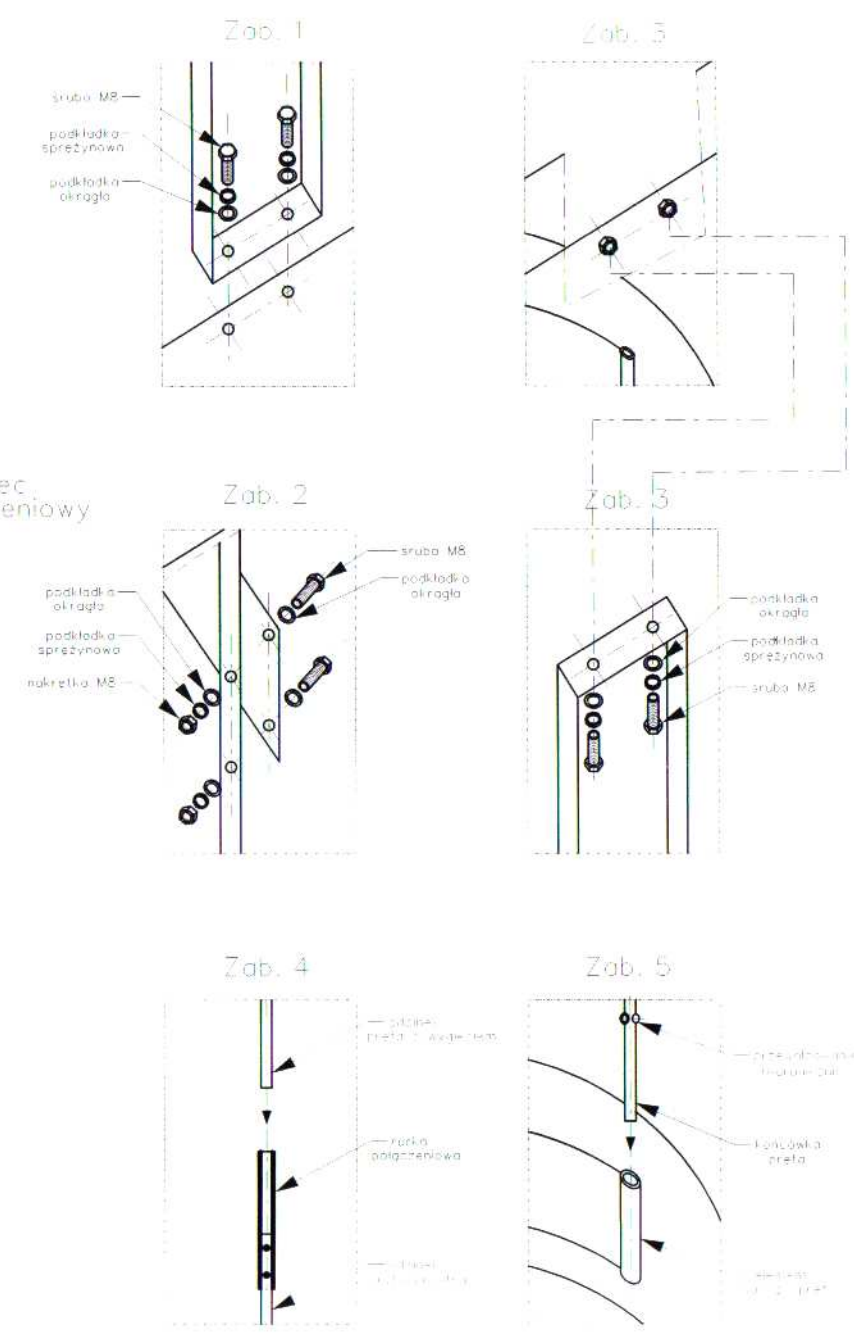
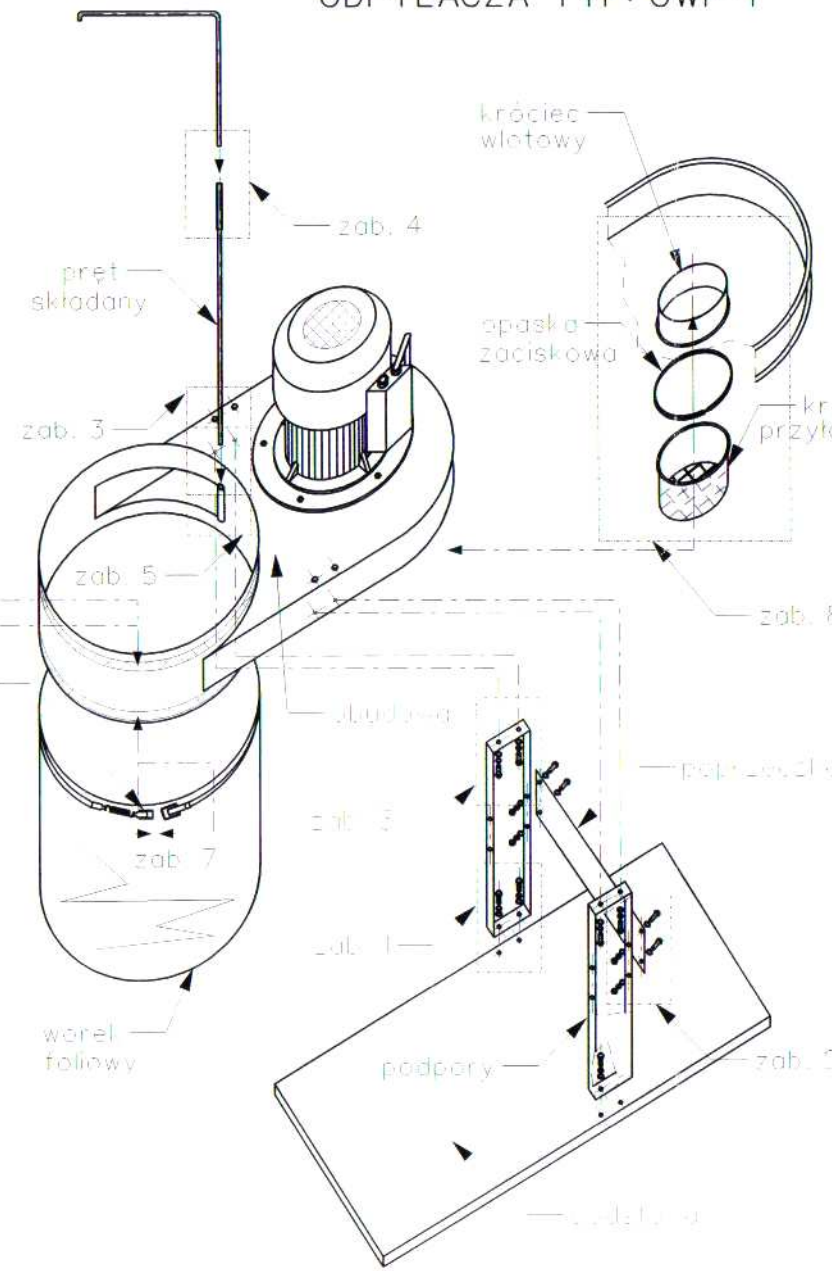
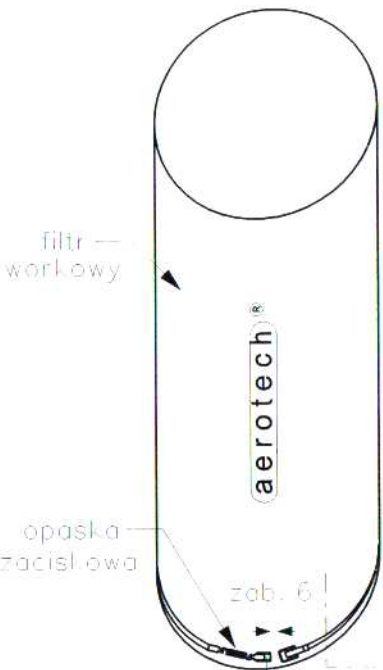
**9. Niedomagania urządzenia i sposoby ich usuwania**

OBJAWY	PRZYCZYNY	SPOSÓB USUNIĘCIA
Silnik nie daje się uruchomić	<ul style="list-style-type: none"> <li>- brak fazy</li> <li>- uszkodzony wyłącznik</li> <li>- uszkodzony silnik</li> </ul>	<ul style="list-style-type: none"> <li>- sprawdzić zasilanie</li> <li>- wymienić na nowy</li> <li>- naprawić, wymienić</li> </ul>
Silnik pracuje lecz brak efektu ssania lub efekt ten jest niewystarczający	<ul style="list-style-type: none"> <li>- odwrotny kierunek wirowania</li> <li>- zamknięte wszystkie ssawy</li> <li>- zatkany przewód</li> <li>- zatkany filtr workowy</li> <li>- zbyt długi przewód</li> <li>- za duże zapotrzebowanie powietrza w stosunku do wydajności odpylacza</li> <li>- zużyty wirnik</li> </ul>	<ul style="list-style-type: none"> <li>- zmienić kierunek</li> <li>- otworzyć wloty ssaw</li> <li>- przeczyszczyć</li> <li>- otrzepać, przedmuchać sprężonym powietrzem ewentualnie wymienić</li> <li>- zmniejszyć odległość</li> <li>- zmniejszyć ilość ssaw, zastosować odpylacz o większej wydajności</li> <li>- wymienić</li> </ul>
Praca silnika powoduje nadmierne drgania i hałas urządzenia	<ul style="list-style-type: none"> <li>- przyklejanie się wilgotnych lub lepkich wiórów do łopat wirnika</li> <li>- zużyty wirnik</li> <li>- zużyte łożyska silnika</li> </ul>	<ul style="list-style-type: none"> <li>- odkręcić pokrywę i wyczyścić wirnik</li> <li>- wymienić, wywarzyć</li> <li>- wymienić</li> </ul>
Przez filtr wydobywa się pył	<ul style="list-style-type: none"> <li>- dziurawy lub „przebity” filtr</li> <li>- luźna opaska</li> </ul>	<ul style="list-style-type: none"> <li>- wymienić na nowy</li> <li>- docisnąć opaskę</li> </ul>
Pył wydobywa się z worka na odpady	<ul style="list-style-type: none"> <li>- dziurawy worek</li> <li>- luźna opaska</li> </ul>	<ul style="list-style-type: none"> <li>- wymienić</li> <li>- docisnąć opaskę zaciskową</li> </ul>

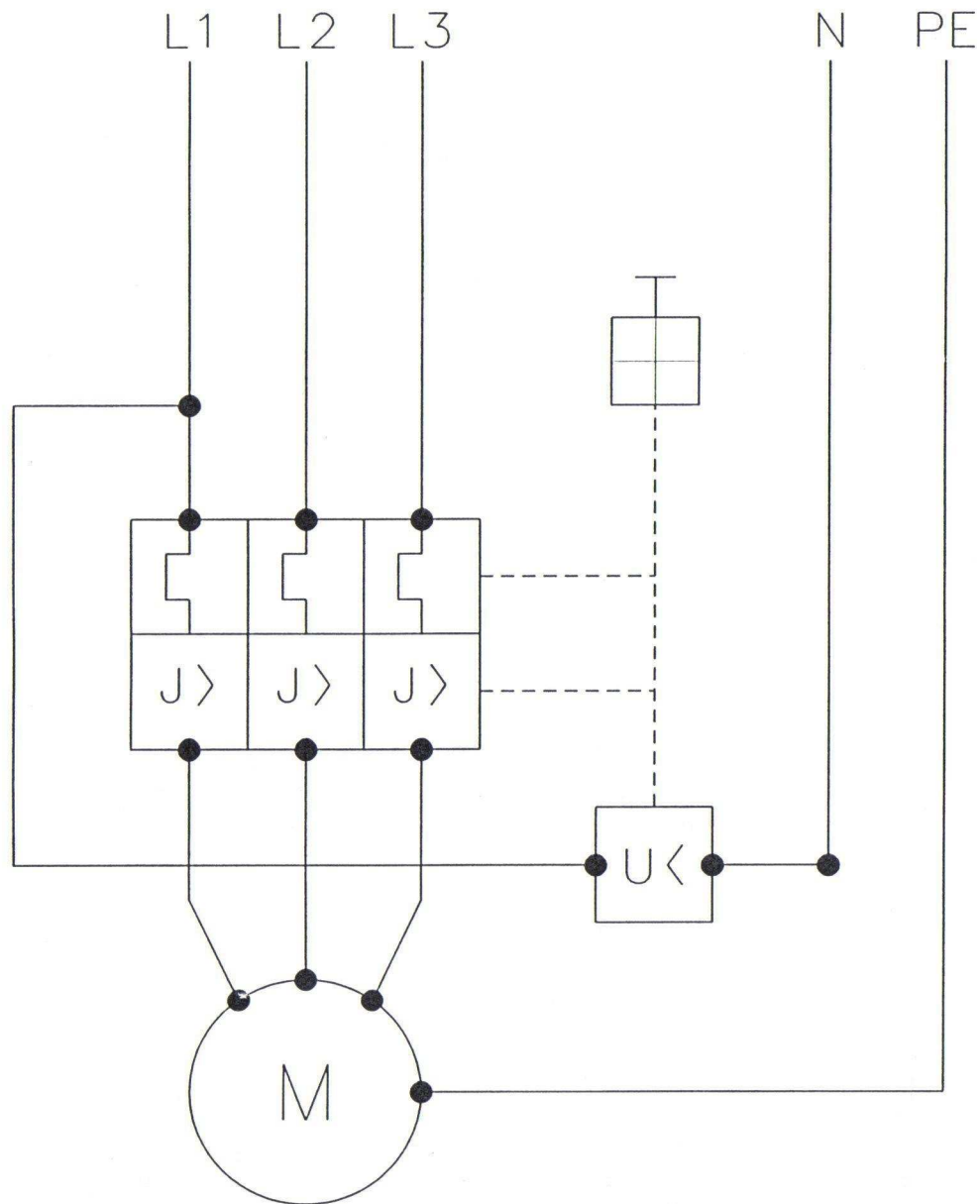
**10. Wykaz podstawowych norm związanych**

EN ISO 12100-2:2003	Maszyny. Bezpieczeństwo. Pojęcia podstawowe, ogólne zasady projektowania. Zasady techniczne.
PN-EN 294:1994	Bezpieczeństwo maszyn. Odległości bezpieczeństwa uniemożliwiające sięganie kończynami górnymi do stref niebezpiecznych.
PN-EN 953:1999	Maszyny. Bezpieczeństwo. Osłony. Ogólne wymagania dotyczące projektowania i budowy osłon stałych i ruchomych.
PN-EN 1037:2001	Maszyny. Bezpieczeństwo. Zapobieganie niespodziewanemu uruchomieniu.
PN-EN 60204-1:2001	Bezpieczeństwo maszyn. Wyposażenie elektryczne maszyn. Część 1: Wymagania ogólne.
PN-EN 61310-1:2000	Bezpieczeństwo maszyn. Wskazywanie, oznaczanie i sterowanie. Wymagania dotyczące sygnałów wizualnych, akustycznych i dotykowych.
PN-EN 61310-2:2001	Bezpieczeństwo maszyn. Wskazywanie, oznaczanie i sterowanie. Wymagania dotyczące oznaczania.
PN-EN 61310-3:2002	Bezpieczeństwo maszyn. Wskazywanie, oznaczanie i sterowanie. Część 3: Wymagania dotyczące umiejscowienia i działania elementów sterowniczych.

# KARTA MONTAŻOWA ODPYLACZA TYP: OWP-1



- Zabieg 1.**  
Montaż podstawy z 2 nogami podporowymi (w 4 punktach)
- Zabieg 2.**  
Montaż poprzeczki pomiędzy 2 nogami podporowymi (w 4 punktach)
- Zabieg 3.**  
Montaż podstawy z nogami poprzeczką do obudowy odpylacza (w 4 punktach)
- Zabieg 4.**  
Połączenie 2 odcinków pręta (zakrzywiony i prosty) w jednolitą całość poprzez rurkę
- Zabieg 5.**  
Osadzenie jednolitego odcinka pręta w rurce wewnątrz pierścienia
- Zabieg 6.**  
Zawieszenie na pręcie filtra workowego, osadzenie go na pierścieniu, i zaciśnięcie opaską zaciskową  
Zwrócić uwagę na poprawność uszczelnienia!
- Zabieg 7.**  
Założenie na pierścień (od spodu) worka foliowego lub brezentowego i zaciśnięcie opaską zaciskową
- Zabieg 8.**  
Do króćca wlotowego odpylacza mocować króciec przyłączeniowy przy pomocy opaski (dla uszczelnienia stosować silikon tech.)



	Projektował	Kreślił	Sprawdził	Opisał
Data				
Nazwisko		Mariusz Nowak	Jacek Nowak	Dariusz Nowak
Podpis				
Zakład Urządzeń Techniki Powietrza Sp. z o.o.				Zastąpił przez rys nr
<b>acrotech</b>				Przygotował rys nr
41-400 MYŚLIWICE, ul. Przemysłowa 3B-40				
Podziałka	Tytuł rysunku			Sprawa
	<b>SCHEMAT PODŁĄCZENIA WYŁĄCZNIKA SILNIKOWEGO Z CEWKĄ PODNAPIĘCIOWĄ</b>			Przebieg